



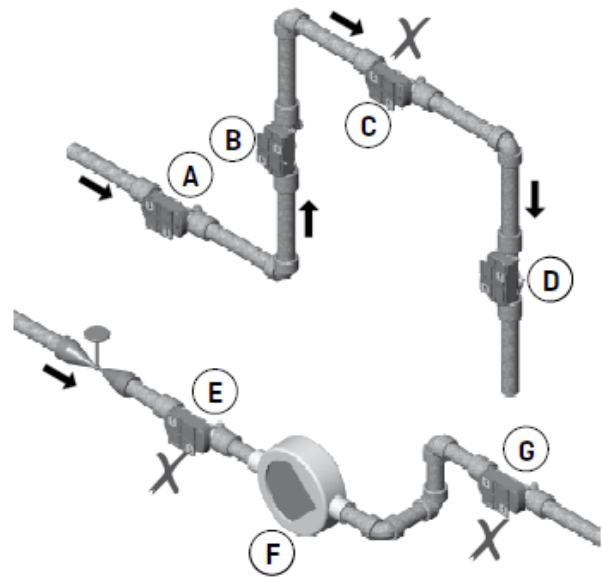
## Monterings anvisning for multical 603

### Flowdel

Ingen flowforstyrrende komponenter (Snavssamlere, regulerings ventiler, bøjninger) indenfor 20 cm før flowmåleren, både frem- og returløb.

De to flowmålere skal monteres ens, den ene må derfor ikke monteres lodret og den anden vandret.

- A Anbefalet placering.
- B Anbefalet placering.
- C Uacceptabel placering pga. risiko for luftansamlinger.
- D Acceptabel placering i lukkede systemer.
- E Bør ikke placeres umiddelbart efter en ventil, bortset fra afspærringsventiler (af kugleventiltypen), der skal være fuldt åbne, når de ikke anvendes til afspærring.
- F Bør ikke placeres umiddelbart før eller efter en pumpe.
- G Bør ikke placeres umiddelbart efter en dobbelt bøjning i to plan.



### Temperaturfølere

Ved ulige målnummer monteres den 3. temperaturføler i et T-stykke efter fremløbsmåleren med en maksimal afstand på 12 cm til temperaturføleren i fremløbsmåleren.

Ved lige målnummer monteres den 3. temperaturføler i et T-stykke efter returløbsmåleren med en maksimal afstand på 12 cm til temperaturføleren i returløbsmåleren.

